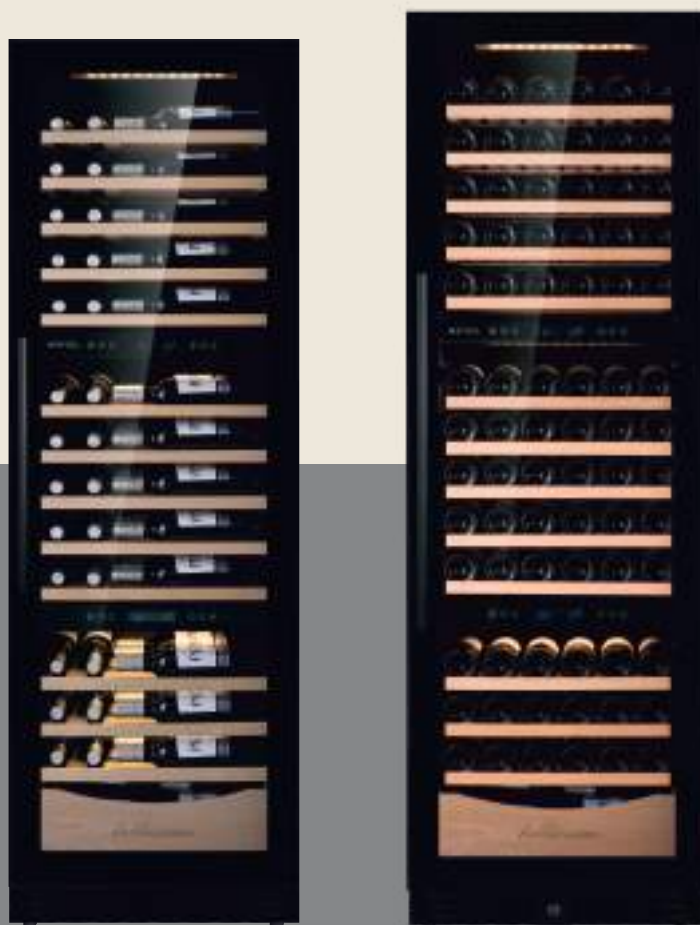




РУКОВОДСТВО ПОЛЬЗОВАТЕЛЯ



**Компрессорный
винный холодильник**

MV98-KBT3 (Slim)/MV154PRO-KBT3

Перед использованием ознакомьтесь с правилами безопасности и инструкцией

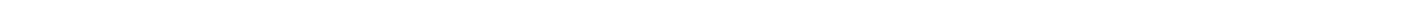
MEYVEL

РУКОВОДСТВО ПОЛЬЗОВАТЕЛЯ



Благодарим Вас за выбор винного шкафа Meyvel.

Мы уверены, что Вы сделали правильный выбор, и данный прибор будет служить Вам долгие годы.





МЕРЫ БЕЗОПАСНОСТИ	4
КОМПЛЕКТАЦИЯ	5
ПАНЕЛЬ УПРАВЛЕНИЯ ШКАФА	6
ИНСТРУКЦИЯ ПО УСТАНОВКЕ ЭКСПЛУАТАЦИЯ ВИННОГО ШКАФА	7
УХОД ЗА ВИННЫМ ШКАФОМ	8
ПОИСК И УСТРАНЕНИЕ НЕИСПРАВНОСТЕЙ	9
КОДЫ ОШИБОК	10
ТЕХНИЧЕСКИЕ ХАРАКТЕРИСТИКИ	11
ИЗВЛЕЧЕНИЕ ПОЛОК	12
ПЕРЕНАВЕШИВАНИЕ ДВЕРИ	13
ЗАГРУЗКА БУТЫЛОК MV98-KBT3 (Slim)	14
УСТАНОВКА В НИШУ MV98-KBT3 (Slim)	15
ЗАГРУЗКА БУТЫЛОК MV154PRO-KBT3	16
УСТАНОВКА В НИШУ MV154PRO-KBT3	17
УТИЛИЗАЦИЯ	18



Внимание: Ознакомьтесь с данной инструкцией и предупреждениями безопасности перед началом использования винного шкафа. Производитель не несёт ответственности в случае несоблюдения инструкций данного руководства. При приёмке винного шкафа (далее — прибора) проверьте его комплектность и внешний вид.

ПРОЧИТАТЕ ВСЮ ИНСТРУКЦИЮ ПЕРЕД НАЧАЛОМ ИСПОЛЬЗОВАНИЯ ВИННОГО ШКАФА

- Не используйте винный шкаф, если шнур питания повреждён. Если шнур повреждён, он должен быть заменён производителем или другим квалифицированным специалистом во избежание опасности.
- Этот прибор не предназначен для использования лицами (включая детей) с ограниченными физическими, сенсорными или умственными способностями, или с недостаточным опытом и знаниями, если только они не находятся под контролем или инструктированием по вопросам использования прибора со стороны лиц, ответственных за их безопасность. Дети должны быть под присмотром, во избежание игры с прибором.
- Убедитесь, что винный шкаф отключён от сети перед чисткой, перемещением или если винный шкаф не используется.
- Для очистки винного шкафа используйте только мягкие моющие средства или изделия для очистки стекла. Никогда не используйте агрессивные и абразивные моющие средства или растворители.
- Не рекомендуется использовать этот винный шкаф с удлинителем или сетевой платой. Пожалуйста, убедитесь, что прибор подключён непосредственно к электрической розетке.
- Этот винный шкаф предназначен для хранения винных бутылок, однако если внутри размещается какая-либо другая пища, убедитесь, что имеется достаточный воздушный поток между продуктами и подходящая температура для хранения.
- При первом использовании винного шкафа (или если винный шкаф был выключен в течение длительного времени) в течение первых двух часов работы настройте требуемую температуру и влажность и не размещайте внутри шкафа свои вина. Поместите их туда после первых двух часов работы винного шкафа.
- Закрывайте дверь винного шкафа сразу после загрузки в него любых предметов, чтобы температура внутри не смогла резко возрасти.
- Не устанавливайте и не эксплуатируйте прибор вблизи открытого огня, под прямыми солнечными лучами, а так же вблизи других источников тепла.
- Для стабильной работы, прибор должен быть установлен на ровной и твёрдой поверхности. Он не должен стоять на каком-либо мягком материале. При расположении или перемещении прибора убедитесь, что он установлен вертикально, а не под углом, и не вверх дном.
- Не ставьте другие устройства на верхнюю часть винного шкафа.
- Винный шкаф представляет собой электрический прибор. Чтобы избежать травм или смерти от поражения электрическим током, не касайтесь винного шкафа мокрыми руками, стоя на мокрой поверхности или стоя в воде.
- Не используйте винный шкаф на улице или во влажных условиях.
- Никогда не тяните за шнур, чтобы отсоединить прибор от розетки. Возьмитесь за вилку и выньте её из розетки.
- Никогда не поднимайте и не переносите винный шкаф за шнур.
- Держите шнур вдали от нагретых поверхностей.



Данное изделие предназначено для использования в промышленных условиях, а также в подобных ситуациях, таких как:

- На кухнях для сотрудников офисов, магазинов и т.д.
- В небольших отелях, мотелях и подобных жилых помещениях
- В отелях типа "постель и завтрак" (bed and breakfast)
- Кейтеринг и подобные применения для не розничной торговли

Любое другое использование приведёт к аннулированию гарантии.

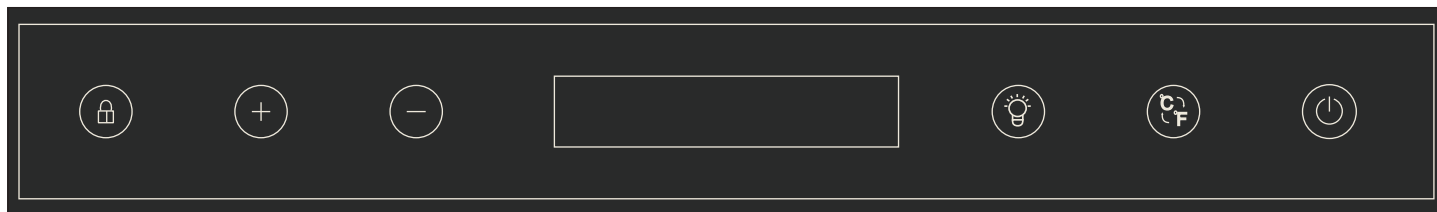
- Не включайте винный шкаф в розетку до полного завершения его установки.
- При утилизации удалите прокладки, защёлки, крышки и все двери вашего прибора, и примите другие меры для безопасной утилизации.



КОМПЛЕКТАЦИЯ


Наименование модели	MV98-KBT3 (Slim)	MV154PRO-KBT3
Полки	13 шт. + 1 выдвижная	
Ручка из нержавеющей стали	1 шт.	
Угольный фильтр	1 шт.	
Ключи	2 шт.	
Инструкция по эксплуатации	1 шт.	
Упаковка	1 шт.	






Управление верхней зоной

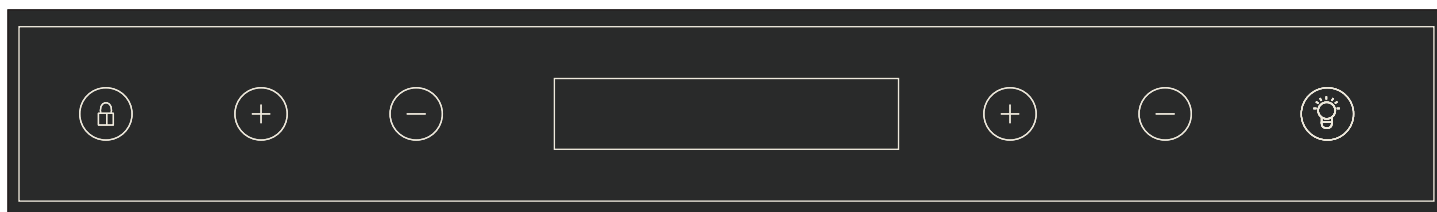



Нажмите и удерживайте кнопку  в течение 3 секунд, чтобы включить или выключить прибор. Нажмите и удерживайте кнопку  в течение 3 секунд, чтобы переключить индикацию температуры между °C и °F.






Нажмите и удерживайте  3 секунды, чтобы разблокировать/заблокировать все кнопки. Если в течение 15 секунд после разблокировки не будет выполнено никаких действий, кнопки будут автоматически заблокированы.

Нажимайте кнопки  или  слева для регулировки температуры верхней зоны (от 5°C до 20°C). Нажмите  чтобы включить или выключить освещение. Удерживайте чтобы переключать цвет освещения между белым, синим или янтарным.

Управление средней и нижней зоной



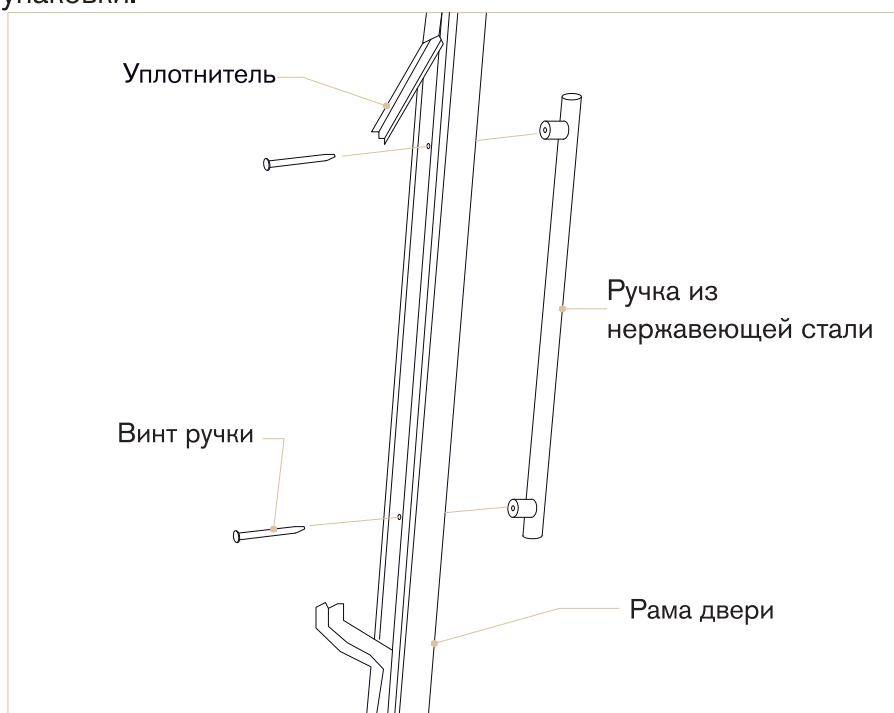
Нажмите и удерживайте  3 секунды, чтобы разблокировать/заблокировать все кнопки. Если в течение 15 секунд после разблокировки не будет выполнено никаких действий, кнопки будут автоматически заблокированы.

Нажимайте кнопки  или  слева для регулировки температуры средней зоны (от 5°C до 12°C). Нажимайте кнопки  или  справа для регулировки температуры нижней зоны (от 12°C до 20°C). Нажмите  чтобы включить или выключить освещение. Удерживайте чтобы переключать цвет освещения между белым, синим или янтарным.



Перед использованием винного шкафа:

- Удалите внешнюю и внутреннюю упаковки.
- Установите дверную ручку:
 - Шаг 1 - Снимите уплотнитель с внутренней стороны двери, чтобы открыть два отверстия для винтов.
 - Шаг 2 - Плотно установите ручку с помощью винтов и шайб, входящих в комплект.
 - Шаг 3 - Поставьте уплотнитель обратно.



- Перед подключением шкафа к источнику питания, дайте ему отстояться в вертикальном положении в течении примерно 4-х часов. Это позволит снизить вероятность возникновения неисправности в системе охлаждения после транспортировки.
- Промойте внутреннюю поверхность тёплой водой, используя мягкую ткань.
- Для выравнивания прибора, отрегулируйте передние ножки шкафа.

Установите винный шкаф вдали от прямых солнечных лучей и источников тепла (плита, холодильник, обогреватель, радиатор и т.д.). Прямые солнечные лучи могут влиять на акриловое покрытие и способствовать увеличению потребления электроэнергии. Экстремальная холодная или горячая температура окружающей среды также может вызвать сбои в работе техники. Выберите место с прочным ровным полом. Не предназначен для размещения в подвале. Предназначен для использования внутри дома.

ЭКСПЛУАТАЦИЯ ВИННОГО ШКАФА

Рекомендуется, установить винный шкаф в местах, где температура окружающего воздуха находится в пределах 10°-26°С(50°-80°F). Если температура окружающей среды выше или ниже рекомендованных температур, производительность устройства может пострадать. Например, помещение шкафа в экстремально холодные или горячие условия, может привести к тому, что заданная температура может быть не достигнута. Температура внутри шкафа колебаться в зависимости от наличия или отсутствия внутреннего освещения, частоты его включения или выключения, а также от расположения бутылок в верхней или нижней части. Не рекомендуется устанавливать большую разницу температур в зонах, так как в этом случае заданная температура может быть не достигнута.

Полки винного шкафа рассчитаны на стандартные бутылки типа «Бордо» высотой не более 30 см и диаметром 7 см, ёмкостью 750 мл. Учитывая разнообразие винных бутылок, бутылки некоторых производителей могут не соответствовать этим размерам. Для хранения таких бутылок, возможно, потребуется вынуть часть полок или установить их через одну.



Перед мойкой или перемещением винного шкафа отключите его из розетки и выньте всё содержимое.

Чистящие средства: Никогда не используйте агрессивные, абразивные чистящие средства, тяжелые чистящие средства и растворители на любой поверхности винного шкафа.

Снаружи: Протрите влажной, мыльной тканью, помойте и вытрите насухо. Для удаления стойких пятен используйте специально предназначенную для этого полироль и пасту.

Внутренние поверхности: Вымойте полки и другие съёмные части в тёплой мыльной воде, прополощите и высушите. Вымойте внутреннюю поверхность содовым раствором (3 столовые ложки на 1 литр воды) или тёплой мыльной водой, промойте и высушите.

Магнитные уплотнители дверей: Вымойте тёплой водой.

В завершении: Установите все съёмные части внутрь и настройте температуру.

Вентиляционная решётка: Вентиляционная решётка нуждается в периодической очистке от пыли. Извлеките решётку шкафа. Для этого нажмите сверху на защелку и потяните её на себя. Протрите решётку влажной тряпкой. Перед установкой решётки в винный шкаф, тщательно просушите её.

Отверстие для стока конденсата: Внутри винного шкафа, у дальней стенки внизу расположено отверстие для стока конденсата. Через отверстие конденсат стекает в поддон в нижней части корпуса устройства, откуда он естественным образом испаряется. Не допускайте засорения или блокирования этого отверстия внутри камеры винного шкафа или снаружи.

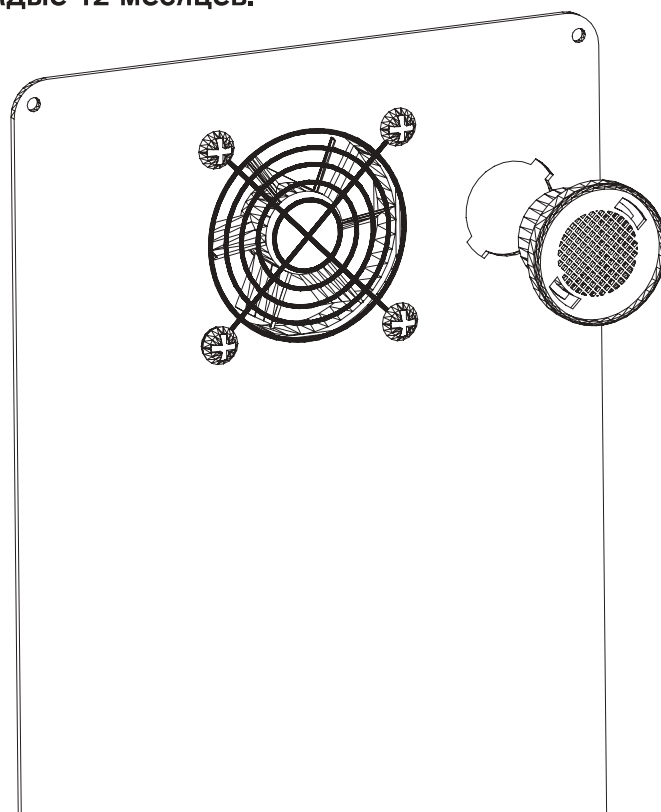
Загрузка и хранение бутылок вина: Загружайте винный шкаф постепенно. Не загружайте сразу большое количество тёплых бутылок в шкаф. Это приведёт к большой нагрузке на компрессор.

Замена угольного фильтра. Ваше вино - это живой организм, который дышит через пробку своей бутылки. Чтобы сохранить качество и вкус ваших изысканных вин, они должны храниться при идеальной температуре и условиях окружающей среды. Ваш шкаф оснащен системой фильтрации с активированным углем, которая обеспечивает чистоту воздуха, эффективность охлаждения и отсутствие запахов в шкафу для хранения ваших изысканных вин. Фильтр расположен на задней панели внутри шкафа.

Помните, что этот фильтр необходимо менять каждые 12 месяцев.

Для его замены:

1. Снимите бутылки вина, хранящиеся на двух (2) полках перед фильтром.
2. Снимите полки и отложите их в сторону, чтобы заменить после замены фильтра.
3. Возьмитесь за фильтр и поверните его на 45 градусов против часовой стрелки, а затем вытащите его.
4. Снимите имеющийся фильтр и замените его новым.
5. Вставьте новый фильтр в отверстие, а затем поверните его на 45 градусов по часовой стрелке.





Вы можете решить некоторые общие проблемы экономя затраты на возможный вызов службы. Попробуйте предложенные ниже варианты, чтобы посмотреть, сможете ли вы решить эту проблему перед вызовом мастера сервисного центра.

Признаки	Возможная причина	Решения
Винный шкаф не работает.	Отсутствует питание	Убедитесь, что винный шкаф подключён и розетка находится под напряжением.
	Перегорел предохранитель	Замените перегоревший предохранитель.
Винный шкаф не достигает желаемой температуры.	Температура в помещении слишком высокая.	Требуется более прохладное место для установки.
	Винный шкаф расположен слишком близко к источнику тепла.	Держите винный шкаф подальше от прямых солнечных лучей или других источников тепла.
	Нет достаточной вентиляции.	Установите винный шкаф в хорошо вентилируемое место и храните любые предметы подальше от вентилятора
	Дверь открывается слишком часто или в течение длительного периода времени	Закройте плотно дверь и не открывайте дверь слишком часто или в течение длительного периода времени.
	Неплотное закрытие двери.	Проверьте уплотнитель двери.
Не работает освещение.		Обратитесь в сервисный центр.
Чрезмерная вибрация.	Винный шкаф неправильно установлен, ножки не отрегулированы.	Установите винный шкаф на ровную твёрдую поверхность и отрегулируйте ножки.
Повышенный шум.	Шумит вентилятор.	Очистите вентилятор от пыли и грязи, если это не поможет - замените вентилятор в сервисном центре.
Не работает дисплей.	Главная плата управления не работает.	Обратитесь в сервисный центр.
	Нет питания.	Проверьте розетку и шнур питания
Низкая температура в винном шкафу	Слишком высокая влажность	Убедитесь что в помещении нормальная температура и влажность
	Температура окружающей среды слишком низкая	Разморозьте холодильник



Код	Расшифровка	Место неисправности	Решения
E1	Обрыв цепи с датчиком температуры в верхней зоне.		
E2	Обрыв цепи с датчиком температуры в нижней зоне (только для двухзонных моделей).	Проверьте, не разомкнута ли цепь между датчиком температуры и основной платой.	Замените датчик температуры, если цепь в норме.
E3	Обрыв цепи с датчиком размораживания.		
HN	Сигнализация высокой температуры.		
		Проверьте, не засорилась ли капиллярная трубка. Проверьте её на следы инея.	Замените капиллярную трубку, если она засорена.
		Проверьте, правильно ли работает вентилятор испарителя.	Замените вентилятор, если он не работает должным образом.
LL	Сигнализация низкой температуры.	Проверьте, правильно ли работает вентилятор испарителя.	Замените вентилятор, если он не работает должным образом.
		Проверьте, правильно ли работает плата управления.	Замените плату управления, если она не работает должным образом.

Сигнализация высокой температуры «HN» - может сработать после 10 часов работы прибора. Если измеренная температура превышает 23°C, на цифровом индикаторе появляется надпись "HN". Если состояние "HN" длится более 1 часа, на цифровом индикаторе будет мигать "HN". Одновременно с этим зуммер подает звуковой сигнал. В это время компрессор еще может нормально запускаться и останавливаться. Если это продолжается еще 20 минут, зуммер перестает подавать звуковой сигнал и компрессор принудительно останавливается. Индикатор "HN" на цифровом индикаторе продолжает мигать. Это состояние может быть восстановлено только после выключения и повторного включения питания.

Сигнализация низкой температуры «LL» - может сработать после 2 часов работы прибора. Если температура в камере ниже 0 °C и держится более 15 минут, включается режим защиты. На цифровом индикаторе будет мигать надпись "LL", зуммер подаст звуковой сигнал, и компрессор прекратит работу. Защита от низкой температуры будет выключена когда температура в камере превысит 2 °C.



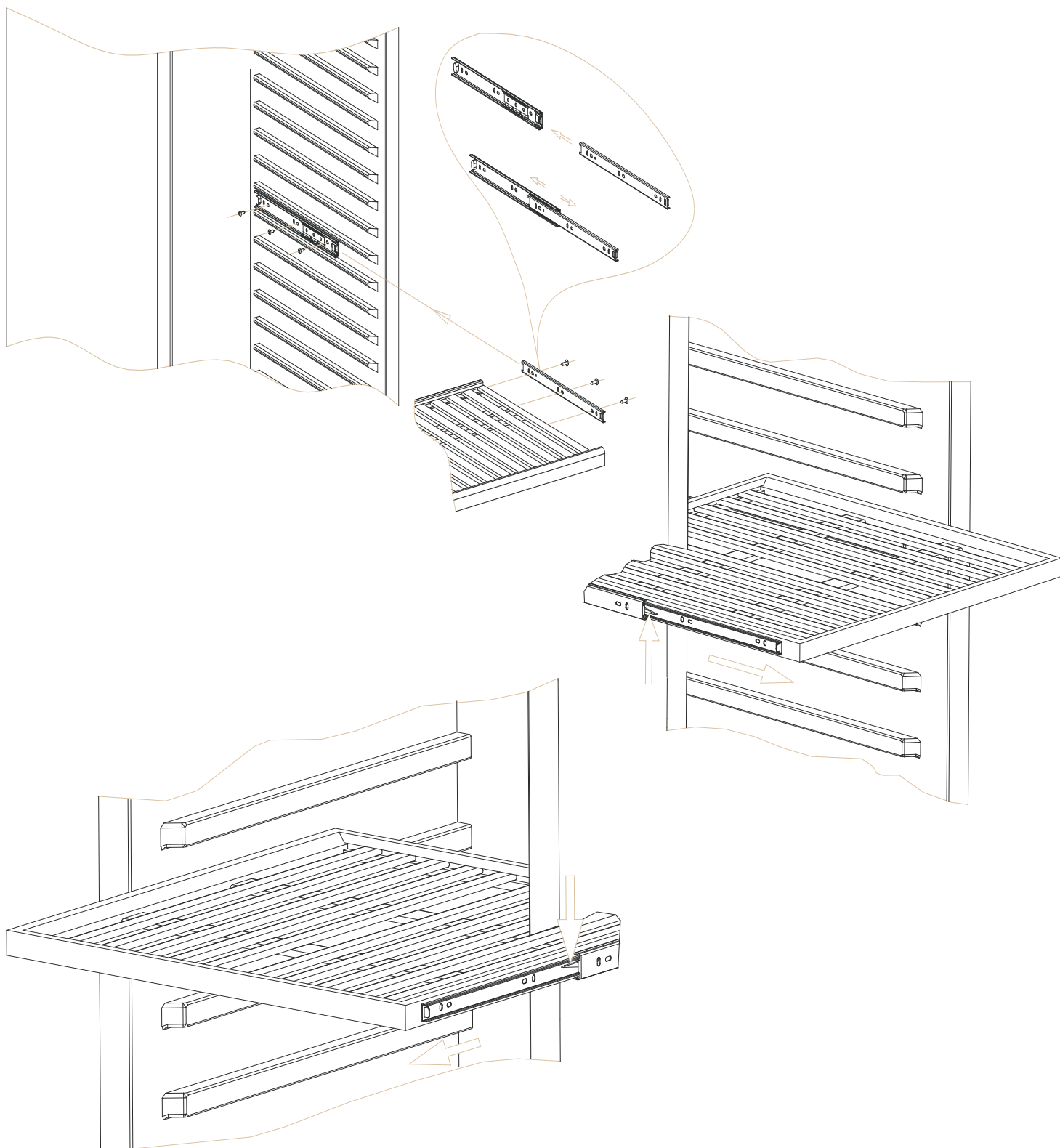
Номер модели	MV98-KBT3 (Slim)	MV154PRO-KBT3
Объём	318 л	425 л
Вместимость	98 бутылок	154 бутылок
Колич.температурных зон	3	
Диапазон регулировки температур	5-20°C 5-12°C 12-20°C	
Уровень шума (дБ)	41	
Климатический класс	N-ST	
Класс защиты	I	
Напряжение	220-240V	
Номинальная частота	50 Гц	
Ток	0.9A	
Мощность	152 Вт	130 Вт
Класс энергопотребления	B	
Энергопотребление (кВт\год)	216	232
Вес нетто / брутто	90 кг / 97 кг	101 кг / 109 кг
Внешние размеры (ВхШхГ)	1792x595x550 мм	1804x595x700 мм
Размеры упаковки (ВхШхГ)	1830x650x620 мм	1866x645x770 мм
Хладагент R600A	45г	52г
Гарантия*	2 года	
Срок службы	5 лет	

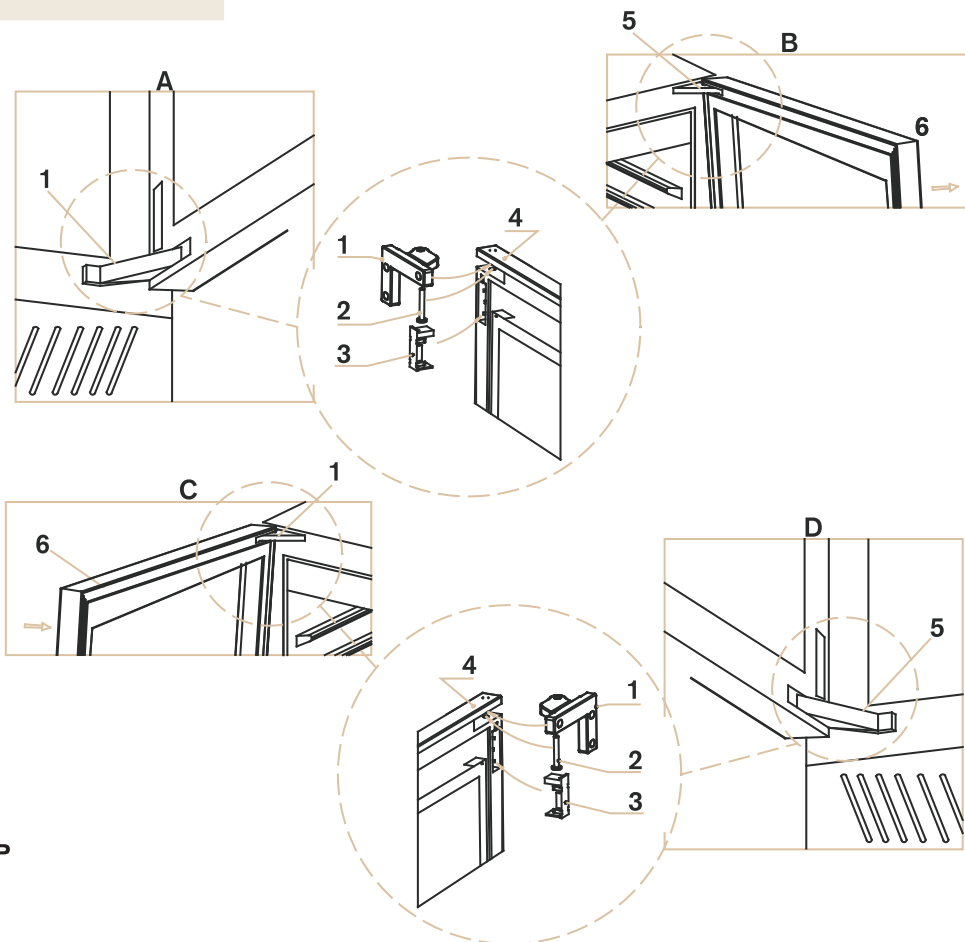
*гарантия не распространяется на лампы, предохранители и вентиляторы в случае их естественного износа.

ИЗВЛЕЧЕНИЕ ПОЛОК



1. Чтобы не повредить уплотнитель, убедитесь, что дверь полностью открыта, когда вытаскиваете полки из направляющих.
2. Для легкого доступа к содержимому необходимо выдвинуть полки примерно на 1/3 из отсека.
3. Чтобы извлечь полки из направляющей, вытяните каждую полку примерно на 1/3. С помощью длинной плоской отвертки нажмите на правую пластиковую выемку.
4. Одновременно приподнимите левую пластиковую выемку.
5. Медленно вытащите полку. Если необходима помощь, обратитесь в наш отдел обслуживания.

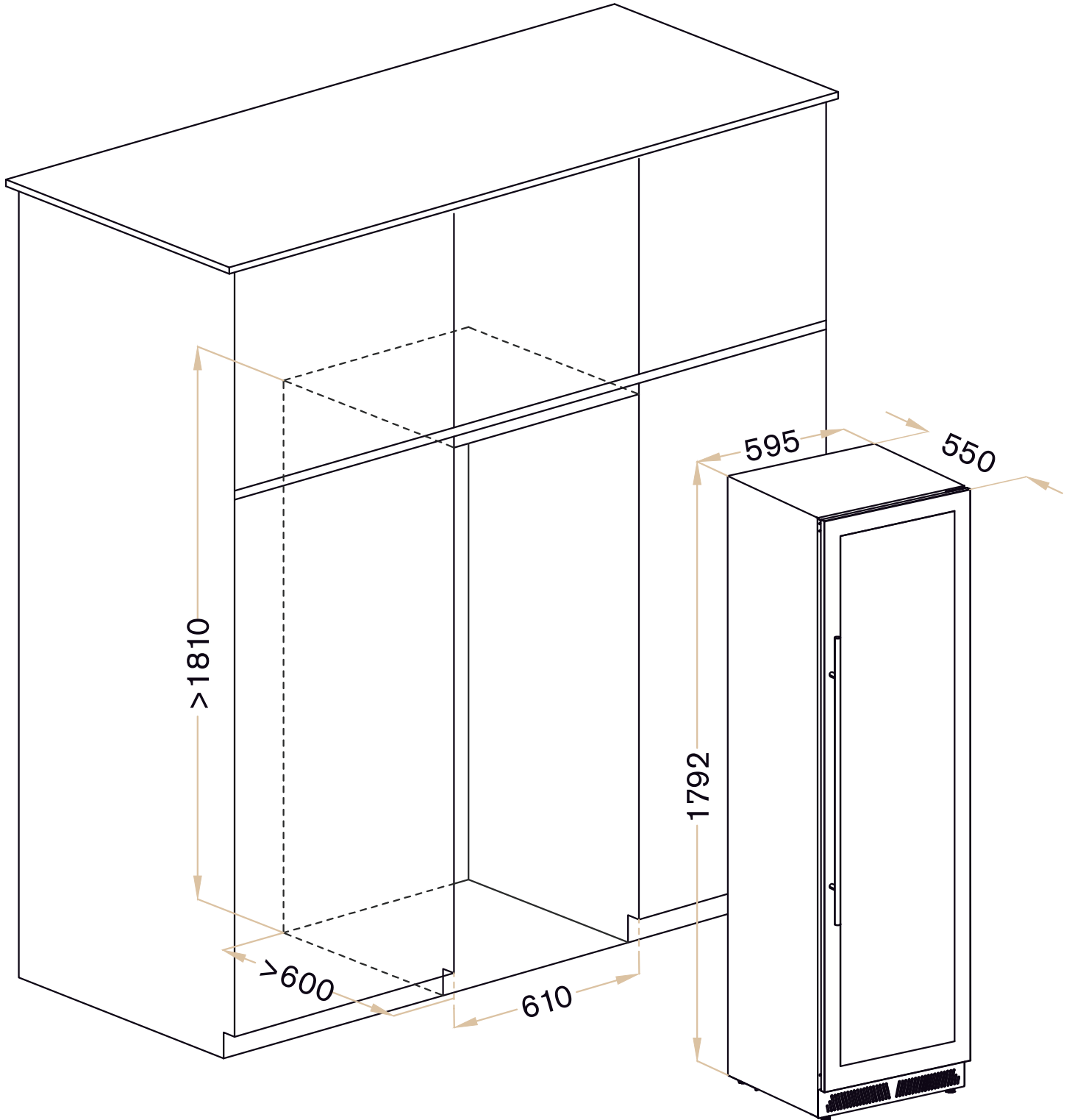


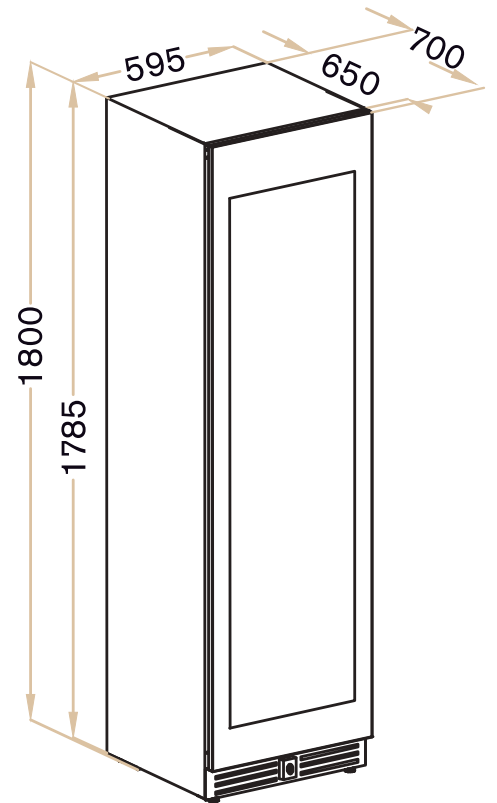
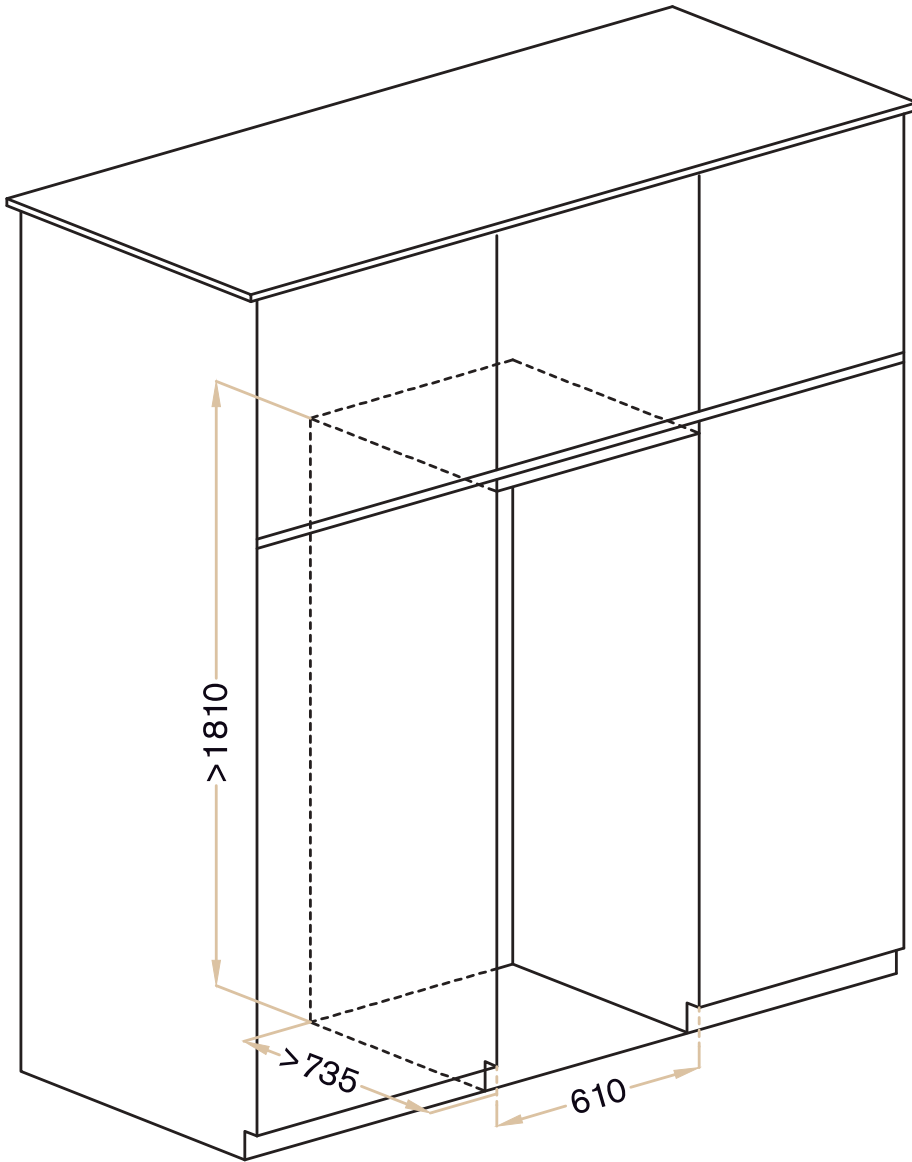


1. Верхняя петля
2. Вал петли
3. Застёжки петли
4. Верхняя петля
5. Нижняя петля
6. Стеклопанель двери

1. Как показано на **рисунке А**, с помощью плоской отвертки открутите застёжку верхней петли **3**, чтобы освободить вал петли **2**, а затем с помощью плоской отвёртки подденьте вал петли **2**, и выньте его. Затем таким же образом открутите нижнюю петлю.
2. Как показано на **рисунке В**, способ установки верхней части двери такой же, как и нижней.
3. Когда верхняя и нижняя части сняты, потяните дверь параллельно наружу. Дверь можно вынуть.
4. Снимите стеклянную дверь, с помощью шестигранного ключа открутите верхнюю и нижнюю дверные петли.
5. Обратите особое внимание на следующее:
 - 1) Для установки стеклянная дверь переворачивается на 180 градусов, крючок замка и магнит двери снимаются и устанавливаются на другую сторону.
 - 2) Одновременно заменяются верхняя и нижняя петли. Правая верхняя петля меняется на левую нижнюю петлю. Правая нижняя петля меняется на левую нижнюю петлю. Нижняя дверная петля становится верхней дверной петлей, когда правая нижняя дверная петля становится верхней дверной петлей, когда правая нижняя дверная петля меняется на левую сторону.
6. Установите сначала дверную петлю, как показано на **рисунке С**, а затем установите нижнюю дверную петлю, как показано на **рисунке D**.
7. Поднимите дверь, как показано на **рисунке D**. Сначала нижнюю петлю в угловые крепления, совместите монтажные отверстия и вставьте вал петли **2** в отверстие петли. Затем закройте застёжку петли **3**. Установка нижней части двери завершена.
8. Установите верхнюю часть двери, как показано на **рисунке С**, тем же методом, что и нижнюю часть двери. Перенавешивание двери завершено.
9. Установите дверную петлю.

Примечание: При установке верхней дверной петли, переместите дверную петлю в сторону внешнего корпуса, а затем затяните винт. После установки нижней двери переместите винт к внутренней стороне внешнего корпуса и затяните винт, чтобы предотвратить падение двери.







Дата производства указана в серийном номере. 2414xxxx; 24 - год, 14 - неделя, xxxx — серийный номер.

Товар сертифицирован:

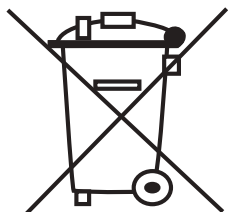


Установленный производителем в соответствии с п. 2 ст. 5 Закона РФ «О защите прав потребителей» - срок службы данного изделия равен 5 годам с даты продажи при условии, что изделие используется согласно правилам и рекомендациям, изложенным в настоящем руководстве по эксплуатации, и применяемым техническим стандартам.

Правильная утилизация изделия:

(Использованное электрическое и электронное оборудование)

(Действительно для стран, использующих систему раздельного сбора отходов)



Наличие данного значка показывает, что изделие и его электронные аксессуары (например, кабель питания), по окончании их срока службы, нельзя утилизировать вместе с другими бытовыми отходами. Во избежание нанесения вреда окружающей среде и здоровью людей при неконтролируемой утилизации, а также для обеспечения возможности переработки для повторного использования, утилизируйте изделие и его электронные аксессуары отдельно от прочих отходов. Сведения о месте и способе утилизации изделия в соответствии с нормами природоохранного законодательства можно получить у продавца или в соответствующей государственной организации. Бизнес-пользователи должны обратиться к своему поставщику и ознакомиться с условиями договора купли-продажи. Запрещается утилизировать изделие и его электронные аксессуары вместе с другими производственными отходами.



Фирма изготовитель: MEYVEL SRL, Италия.
Виа Гарибальди 34, Лингваглосса, Катания
meyvel.com

LIMARS-R

**Импортер и организация, уполномоченная
для принятия претензий на территории РФ**
Московская обл., г.Электросталь
Строительный пер., д.5

8-800-500-61-80

Электр. почта: limars-r@yandex.ru

www.limars.ru

Обслуживание, гарантийный и послегарантийный ремонт



WWW.MEYVEL.COM